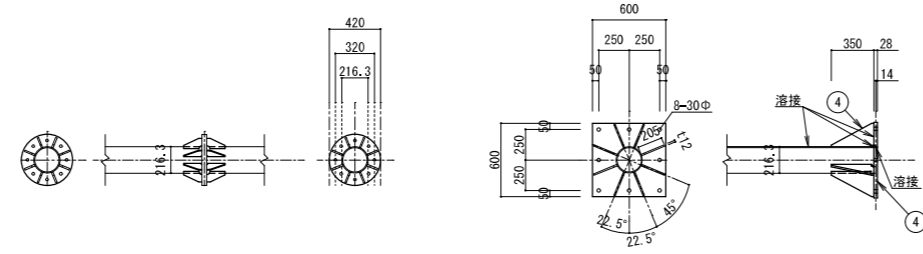
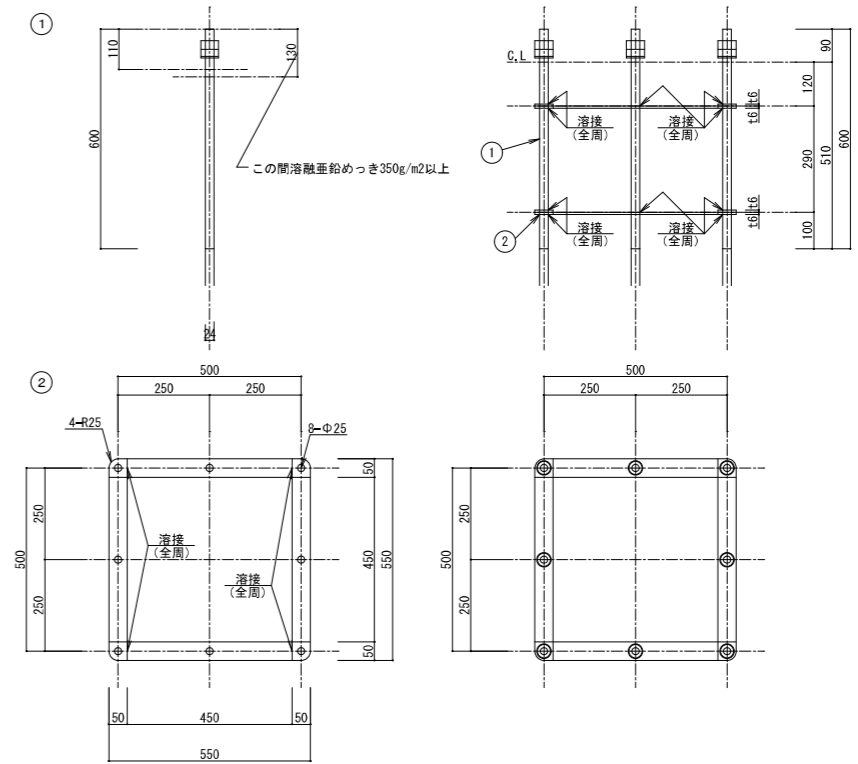


無線鉄塔 10m (フランジ継ぎ) ベース型 S=1/20

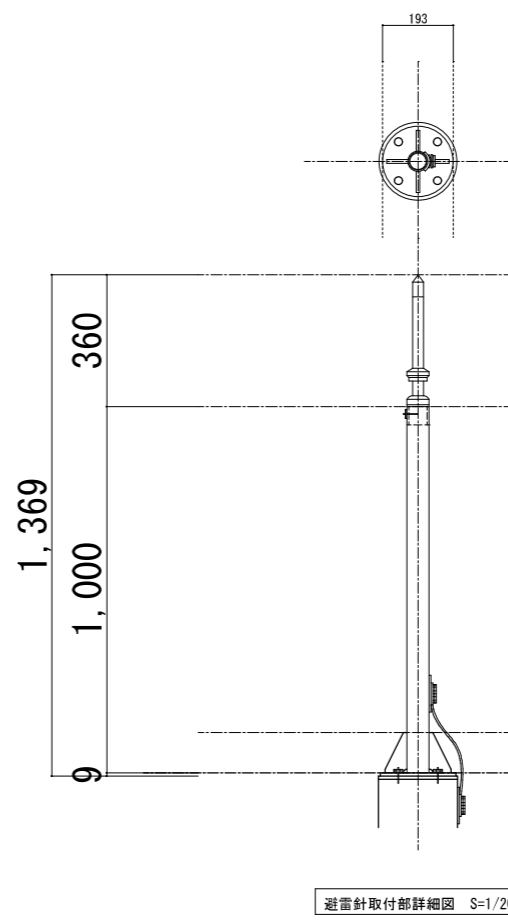


品番	品名	個数	材質	備考
1	Φ216.3×6.0 - 4490	1	STK540	
2	Φ216.3×8.0 - 5476	1	STK540	
3	避雷針取付プレート (t9 - Φ216.3)	1	SS400	
4	ベースプレート t28	1	SS400	
5	リブプレート t12	8	SS400	
6	フランジ t19	2	SS400	
7	リブプレート t9	16	SS400	
8	六角ボルトM20×85 付N×2・W×2	8	強度区分4.6	ナットは1種と3種
9	足場座 (C5型)	17	SAPH370	
10	足場ボルト (W5/8)	17	強度区分4.6	
11	接続用端子 (N-1706) ボルト、SW、Wなし	1		日本避雷針
12	導線引出金物 (N-1845) 端子なし	4		日本避雷針
13	伸縮端子 (N-1772)	1		日本避雷針
14	伸縮端子 (N-1772) 編組銅線長さ500	1		日本避雷針
15	避雷針突針部	1	SS材	日本避雷針
16	銘板	1	アルミ	
17	銘板取付板	2	しんちゅう	



無線鉄塔 10m (フランジ継ぎ) ベース型 S=1/20

品番	品名	個数	材質	備考
1	アンカーボルトM24 - 600 付N×2, W	8	強度区分4.6	
2	アンカーフレーム FB6×50 - 575	8	SS材	



避雷針取付部詳細図 S=1/20

品番	品名	個数	材質	備考
12	導線引出金物 (N-1845) 端子なし	1		日本避雷針
13	伸縮端子 (N-1772)	1		日本避雷針
15-1	支持管 (Φ48.6×3.5-1000)	1	STK400	日本避雷針
15-2	ベースプレート (t9 - Φ193)	1	SS400	日本避雷針
15-3	リブプレート (t6 - 60×100)	4	SS400	日本避雷針
15-4	導線引出金物 (N-1843) 端子なし	1		日本避雷針
15-5	突針カップリング (N215)	1	しんちゅう	日本避雷針
15-6	避雷針 中JIS型 (N20S)	1	しんちゅう	日本避雷針
15-7	六角ボルトM12×25×25 付W, SW	4	強度区分4.6	日本避雷針
15-8	突針固定用六角M8×20×20	1	SUS304	日本避雷針

承認			図面名称
課長	主任調査員	調査員	無線鉄塔詳細図
			縮尺 1/20
			図面番号 A-84
			年月日