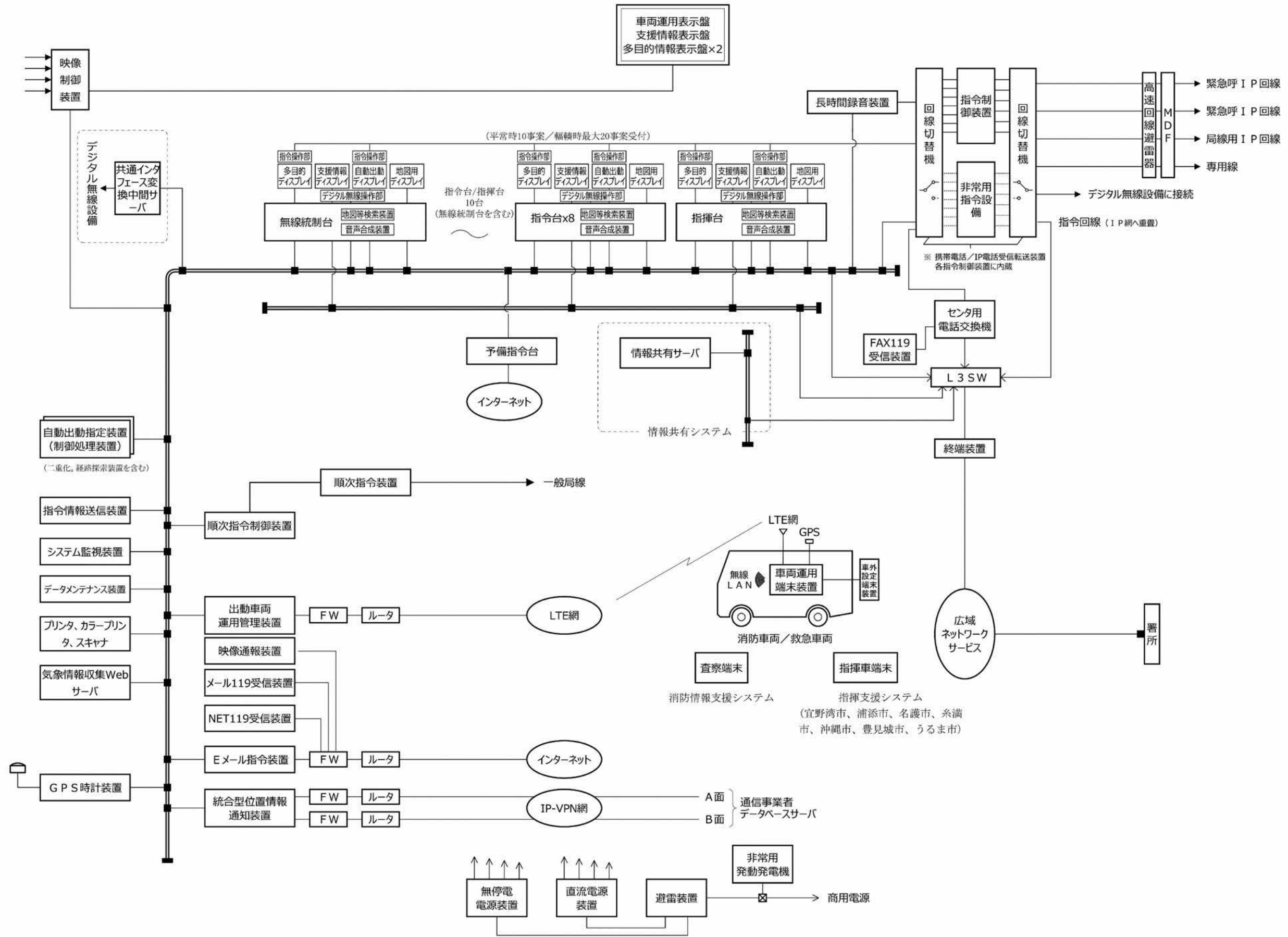


# システム系統図



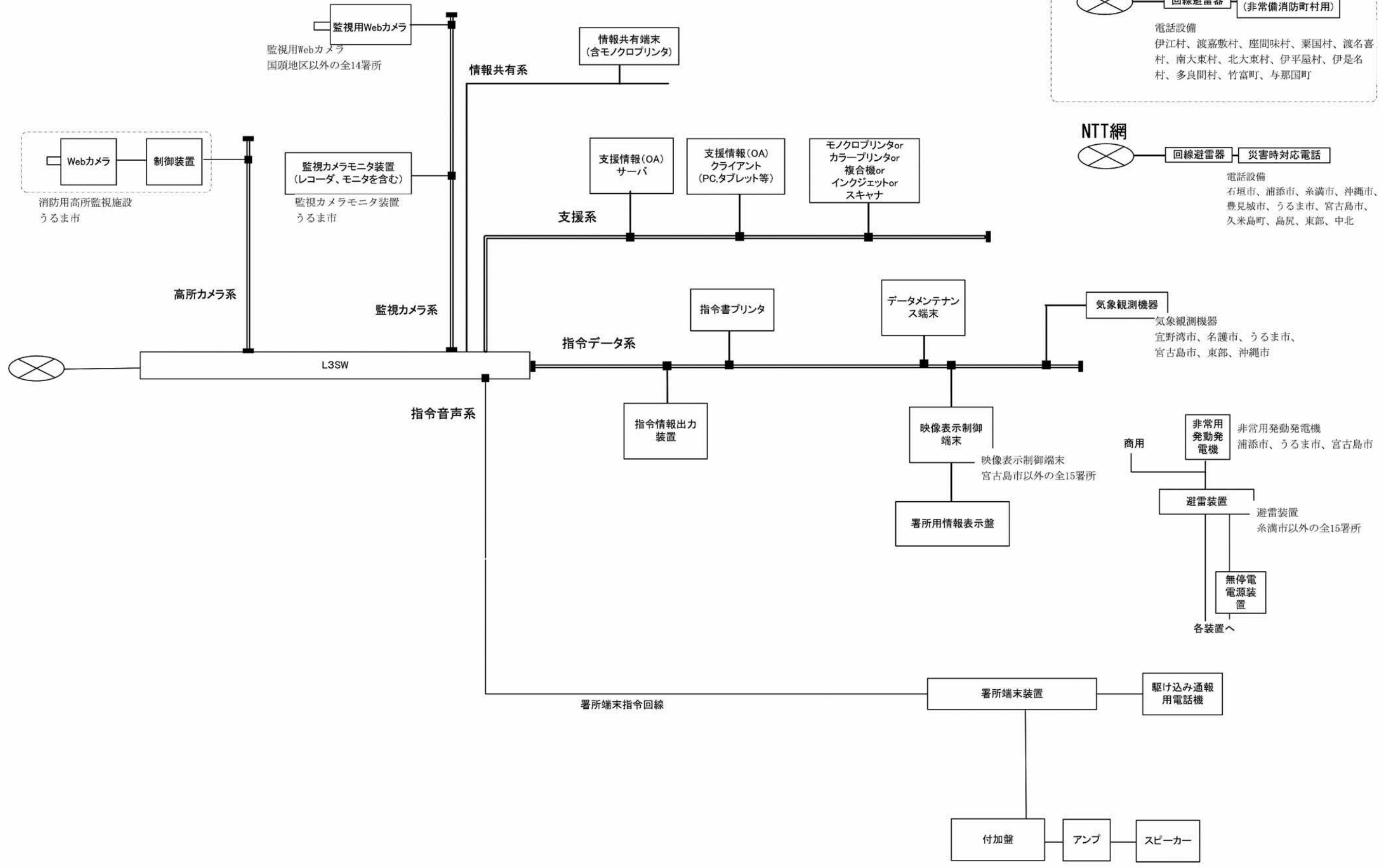
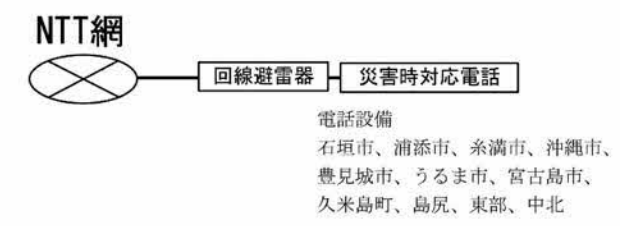
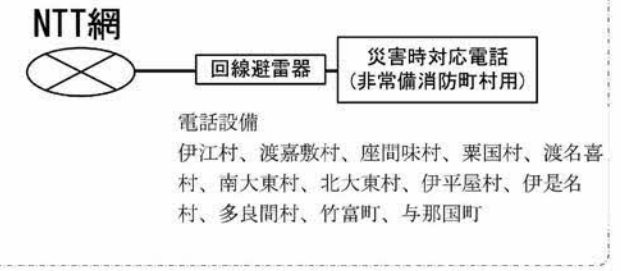
参考図

訂正	令和	年	月	日	連絡						件名	図尺	設計年月	種別	年度	図面番号
	.	.	.	.							沖縄県消防指令センターシステム全体更新整備事業		令和	年	月	
	.	.	.	.							原図名称	設計番号	整理番号			E-0004-1
	.	.	.	.							システム系統図					

# 署所・出張所

特に断り無い装置は宜野湾市、石垣市、浦添市、名護市、糸満市、沖縄市、豊見城市、うるま市、宮古島市、久米島町、島尻、東部、中北、金武地区、国頭地区、ニライの全16署所にあるものとする

## 【非常備消防町村】



参考図

訂正	令和	年	月	日	連絡						件名	編尺	設計年月	種別	年度	図面番号
	.	.	.	.							沖縄県消防指令センターシステム全体更新整備事業		令和	年	月	
	.	.	.	.							原図名称	設計番号	整理番号			E-0004-2
	.	.	.	.							システム系統図					