

消 防 団

- ◇ 消防団の沿革
- ◇ 歴代消防団長
- ◇ 消防団組織図
- ◇ 消防団の報酬及び費用弁償
- ◇ 消防団員の定数及び実数
- ◇ 消防団員の階級別年齢
- ◇ 消防団員の活動状況



消 防 団 の 沿 革

年 月 日	沿 革 概 要
2005年 4月 1日 平成17年	旧具志川市・旧石川市・旧与那城町・旧勝連町の合併に伴い3消防団（旧具志川市消防団・旧石川市消防団・旧与勝事務組合消防団）統合し1団、17分団、128名で「うるま市消防団」を発足する。
4月 1日	初代消防団長に国吉真昭氏就任する。
5月 31日	3名退団 計125名
11月 22日	緊急消防援助隊九州ブロック合同訓練を本市「中城湾港新港地区」で実施する。（22日から23日・団員20名が参加）
2006年 3月 1日 平成18年 3月 31日	1名入団 計126名
4月 30日	1名退団 計125名
5月 31日	3名退団 計122名
7月 16日	2名退団 計120名
8月 27日	第23回中北部消防団体力練成大会 本部町
9月 1日	第1回うるま市応用操法大会を具志川総合運動公園で実施する
9月 30日	2名入団 計122名
10月 20日	2名退団 計120名
11月 1日	第33回消防団操法大会 小型ポンプ操法女子の部で優勝
11月 12日	1名入団 計121名
	第6回沖縄県消防団員体力練成大会に参加（那覇市 奥武山公園）
2007年 1月 9日 平成19年 2月 27日	消防出初式
4月 30日	第15回中部地区消防総合訓練を本市で開催する 団員28名参加が参加
6月 1日	2名退団 計119名
7月 15日	1名入団 計120名
8月 26日	第24回中北部体力練成大会（宜野湾市）
10月 3日	第2回うるま市応用操法大会具志川総合運動公園で実施する
10月 30日	第34回消防団操法大会 小型ポンプ操法女子の部で優勝 第20回沖縄県消防団操法大会 小型ポンプ操法女子の部3位
2008年 1月 平成20年 3月 31日	消防出初式
4月 1日	初代消防団長 国吉真昭氏退職する。
7月 6日	二代目消防団長に當銘由雄氏就任する。
7月 31日	第25回中北部消防団体力練成大会（浦添市）
8月 31日	1名退団 計118名
10月 1日	第3回うるま市応用操法大会具志川総合運動公園で実施する
11月 8日	第35回消防団操法大会 小型ポンプ操法女子の部で優勝
12月 1日	第7回沖縄県消防団体力練成大会に参加（西原マリパーク内） 1名入団 計119名

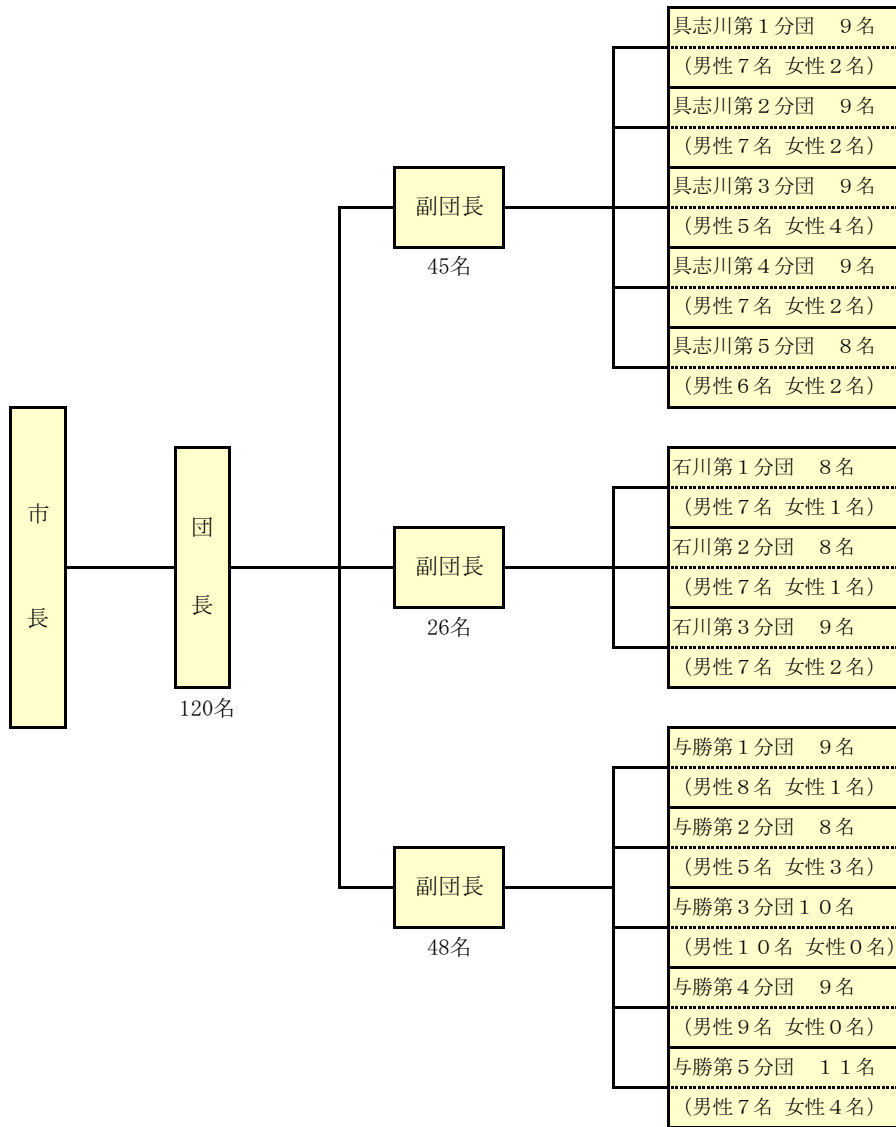
年 月 日	沿 革 概 要
2009年 1月 7日	消防出初式
平成21年 3月 31日	6名退団 計113名
5月 31日	2名退団 計111名
6月 7日	第26回中北部消防団体力練成大会 (沖縄市)
7月 1日	2名入団 計113名
7月 26日	第4回うるま市応用操法大会具志川総合運動公園で実施する
9月 30日	第36回消防団操法大会 小型ポンプ操法 男子・女子の部で優勝
10月 1日	1名入団 計114名
10月 22日	第21回沖縄県消防操法大会小型ポンプ操法 男子・女子の部二位
11月 1日	1名入団 計115名
2010年 1月 6日	消防出初式
平成22年 1月 31日	1名退団 計114名
2月 1日	1名入団 計115名
3月 31日	7名退団 計108名
4月 1日	2名入団 計110名
5月 31日	1名退団 計109名
6月 1日	1名入団 計110名
7月 1日	2名入団 計112名
8月 1日	1名入団 計113名
8月 29日	第5回うるま市応用操法大会ニュー三和会館駐車場で実施する
9月 19日	第27回中北部消防団体力練成大会 (うるま市)
9月 30日	2名退団 計111名
10月 13日	第37回消防団操法大会 小型ポンプ操法 男子 三位 ポンプ車操法 男子 三位
10月 31日	3名退団 計108名
11月 1日	1名入団 計109名
11月 2日	第16回沖縄県消防大会 (ハーバービューホテル) 参加者5名
11月 16日	うるま市消防本部三署合同訓練 (ビックタイムリゾート伊計島) 参加者5名
11月 30日	2名退団 計107名
12月 1日	2名入団 計109名
12月 22日	住宅防火対策推進シンポジウム (沖縄コンベンションセンター) 参加者7名
12月 31日	1名退団 計108名
2011年 1月 6日	消防出初式
平成23年 2月 18日	第19回中部地区消防総合訓練 (牧港火力発電所) 参加者3名
3月 11日	東日本大震災
3月 31日	3名退団 計105名
4月 1日	2名入団 計107名
4月 30日	3名退団 計104名
5月 1日	1名入団 計105名

年 月 日	沿 革 概 要
7月 1日	1名入団 計106名
7月 31日	2名退団 計104名
8月 21日	第28回中北部消防団体力錬成大会（名護市）
9月 17日	第6回うるま市消防団操法大会（展示会）※台風15号接近に伴い中止
10月 14日	第38回中部地区支部消防団操法大会 小型ポンプ操法 女子の部（1位） 応用操法の部 （2位）
10月 27日	第22回沖縄県消防団操法大会
11月 1日	1名入団 計105名
12月 31日	1名退団 計104名
2012年 1月 1日	2名入団 計106名
平成24年 1月 5日	消防出初式
3月 31日	4名退団 計102名
4月 1日	1名入団 計103名
4月 1日	あやはし海中ロードレース大会警戒配備
5月 30日	うるま市消防団土嚢構築訓練
5月 31日	1名退団 計102名
6月 30日	2名退団 計100名
8月 19日	第29回中北部消防団体力錬成大会（北谷）
10月 12日	第39回中部地区支部消防団操法大会 小型ポンプ操法の部 男女アベック優勝
10月 10日	津堅島急患搬送訓練
11月 5日	うるま市地震・津波避難訓練
2013年 1月 7日	消防出初式
平成25年 1月 24日	第20回中部地区消防総合訓練 （うるま市企業局石川浄水場）参加者31名
1月 28日	津堅島急患搬送訓練
2月 24日	石川岳登山道訓練 参加者27名
3月 14日	手話講習会
3月 31日	1名退団 計 99名
4月 1日	3名入団 計102名
4月 30日	二代目消防団長 當銘由雄氏退団する。 計101名
5月 1日	三代目消防団長に兼城正光氏就任する。
5月 31日	1名退団 計100名
8月 1日	3名入団 計103名
8月 31日	1名退団 計102名
9月 1日	第30回中北部消防団体力錬成大会（宜野湾）
10月 9日	第40回消防協会中部地区支会消防団操法大会 小型ポンプ操法の部 男女アベック優勝
11月 1日	2名入団 計104名
11月 5日	うるま市地震・津波避難訓練
11月 14日	第23回沖縄県消防団操法大会 小型ポンプ操法の部 男女アベック優勝
11月 18日	日本損害保険協会から津堅島に軽消防自動車寄贈

年 月 日	沿 革 概 要
11月 20日	津堅島に軽消防自動車配備
11月 30日	1名退団 計103名
12月 1日	5名入団 計108名
12月 31日	1名退団 計107名
2014年 1月 7日	消防出初式
平成26年 1月 24日	文化財防火デー（仲原遺跡）消火訓練 参加者5名
2月 10日	津堅島新入団員強化訓練
2月 14日	第21回中部地区消防総合訓練（読谷村）参加者6名
3月 19日	伊計島へ小型動力ポンプ付軽消防自動車配備（総務省貸与）
3月 19日	伊計区消防団防災訓練 参加者5名
3月 31日	3名退団 計104名
4月 1日	6名入団 計110名
5月 19日	中城海上保安部、県ドクターヘリ合同津堅島急患搬送訓練
5月 31日	1名退団 計109名
7月 27日	第31回中北部消防団体力錬成大会（浦添）
9月 30日	3名退団 計106名
10月 1日	5名入団 計111名
10月 10日	第41回消防協会中部地区支会消防団操法大会（台風接近の為に中止）
10月 25日	沖縄県消防団体力錬成大会（国頭陸上競技場）
11月 5日	うるま市地震・津波避難訓練
2015年 1月 6日	消防出初式
平成27年 2月 18日	第22回中部地区消防総合訓練（中城）
2月 28日	1名退団 計110名
3月 31日	3名退団 計107名
4月 1日	6名入団 計113名
4月 30日	2名退団 計111名
5月 1日	2名入団 計113名
5月 15日	中城海上保安部、県ドクターヘリ合同津堅島急患搬送訓練
5月 31日	土砂災害防災訓練を実施
7月 1日	2名入団 計115名
9月 5日	沖縄県総合防災訓練に参加（中城・津堅島・宮城島）
9月 11日	第42回消防協会中部地区支会消防団操法大会
10月 1日	5名入団 計120名
10月 15日	全国女性消防操法大会派遣（横浜市）
10月 30日	沖縄県コンビナート等防災総合訓練
11月 5日	うるま市地震・津波避難訓練
11月 13日	津堅島中城海上保安部合同夜間搬送訓練
2016年 1月 6日	出初式
平成28年 1月 31日	1名退団 計119名
2月 1日	1名入団 計120名
2月 10日	第23回中部地区消防総合訓練（宜野湾）
3月 1日	米軍航空機事故対応訓練に参加（ホワイトビーチ）

消防団組織図

平成28年3月末現在



歴代消防団長

平成28年3月末現在

歴代	階級	氏名	在任期間
初代	団長	国吉真昭	平成17年4月1日 ～ 平成20年3月31日
二代	団長	當銘由雄	平成20年4月1日 ～ 平成25年4月30日
三代	団長	兼城正光	平成25年5月1日 ～ 現在に至る

消防団の報酬及び費用弁償

平成28年3月末現在

	団長	副団長	分団長	副分団長	部長及び班長	団員
年額報酬	81,000円	66,000円	50,400円	42,000円	36,600円	36,000円
費用弁償	水火災・警戒の場合1回につき その他の災害の場合1回につき			・4時間未満 ・4時間以上	4,000円 7,000円	
	訓練・会議・その他の場合 1回につき			・4時間未満 ・4時間以上	3,000円 6,000円	

消防団員の定数及び実数

平成28年3月末現在

		団長	副団長	分団長	副分団長	団員	計
定数							137
実数	男性	1	3	12	10	70	96
	女性			1	2	21	24
合計		1	3	13	12	91	120

消防団員の階級別年齢

平成28年3月末現在

階級 年齢区分	団長	副団長	分団長	副分団長	団員		計
					男性	女性	
20歳未満							0
20歳～25歳					6	1	7
26歳～30歳				1	9	0	10
31歳～35歳				1	9	2	12
36歳～40歳				1	8	5	14
41歳～45歳				1	17	2	20
46歳～50歳			3	4	9	3	19
51歳～55歳			2	2	7	5	16
56歳～60歳		1	7	2	3	3	16
60歳以上	1	2	1		2		6
平均年齢	65	60	55	46	46	45.2	120

消防団員の活動状況

災害・訓練等

平成28年3月末現在

種別 分団名		火災		その他災害		合計		ポンプ操法		規律		その他		合計	
		件数	人員	件数	人員	件数	人員	件数	人員	件数	人員	件数	人員	件数	人員
具志川	具志川第1分団	3	3	2	4	5	7	18	28	1	8	23	39	42	75
	具志川第2分団	1	1			1	1	11	18	1	7	9	18	21	43
	具志川第3分団	4	4	1	1	5	5	13	27	1	5	12	20	26	52
	具志川第4分団	1	1			1	1	17	31	1	7	12	20	30	58
	具志川第5分団	2	3	2	2	4	5	14	27	1	8	12	21	27	56
石川	石川第1分団			2	3	2	3	12	16	1	5	10	20	23	41
	石川第2分団	1	1	1	1	2	2	8	14	1	3	6	11	15	28
	石川第3分団			1	1	1	1	8	18	1	5	8	14	17	37
与勝	与勝第1分団	4	10	9	16	13	26	7	31	1	9	14	25	22	65
	与勝第2分団	2	3	1	2	3	5	6	7	1	5	10	15	17	27
	与勝第3分団	1	1	1	1	2	2	7	13			4	11	11	24
	与勝第4分団	1	1	7	8	8	9					7	27	7	27
	与勝第5分団			18	52	18	52					6	21	6	21
合計		20	28	45	91	65	119	121	230	10	62	133	262	198	381